

## ZN85-40.5 系列户内高压真空断路器

## 概述

ZN85-40.5 户内真空断路器是河北电力装备有限公司设计并生产的。本产品适用于安身之处电压 40.5kV，三相交流 50Hz 的户内高压设备，可供工矿企业、发电厂及变电站作为分合负荷电流、过载电流、短路电流之用，并适用开频繁操作场合。

## 型号及含义

ZN 85 - 40.5C / 2000 - 31.5



## 使用环境条件

海拔高度：不超过 2000 米；

环境温度：上限为+40℃，下限为+15℃；

相对湿度：日平均值不大于 95%，  
月平均值不大于 90%；

地震烈度：不超过 8 度；

没有火灾爆炸危险，没有剧烈震动及化学腐蚀等严重污秽的场所。

超出上述环境条件时，请用户与制造厂共同协商。

## 结构特点

断路器采用灭弧室在上，机构在下的整体布置的结构，利于调试。

采用空气与有机材料复合绝缘结构，设计紧凑，重量轻。

可配美国 Cutler-Hammer 公司的真空灭弧室和国产 ZMD 真空灭弧室，两种灭弧室采用纵磁场灭弧，低截流，非对称开断性能好。

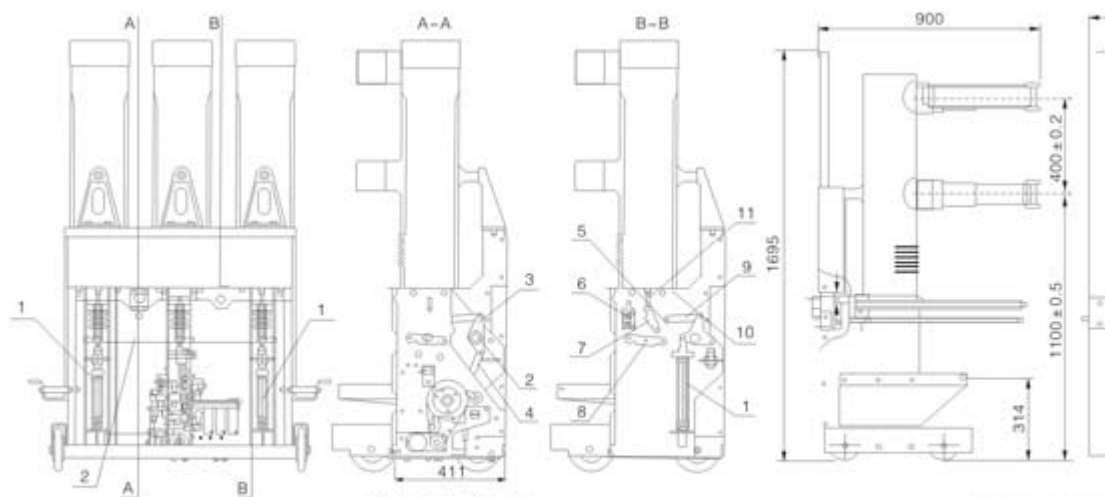
简单的弹簧操作机构，10000 次操作免维护。

## 主要技术参数

项目	单位	数据
额定电压	kV	40.5
1min 工频耐压(有效值)	kV	95
雷电冲击耐压(峰值)	kV	185
额定频率	Hz	50
额定电流	A	1250 1600 2000
额定短时耐受电流	kA	25 31.5
额定峰值耐受电流	kA	63 80
额定短路持续时间	s	4
额定短路开断电流	kA	25 31.5

额定短路关合电流	kA	63 80
额定操作顺序		O-0.3s-CO-180s-CO
开断时间	ms	<80
额定短路开断电流开断次数	次	20
单个电容器组开断电流	A	630
背靠背电容器组开断电流	A	400
额定操作电压	V	-110/~110 -220/~220
机械寿命	次	10000

外形及安装尺寸



断路器机构简图

ZN85-40.5(C)

- 1、分闸弹簧 2、大轴 3、中极拐臂 4、传动杆 5、传动连板 6、触头弹簧  
7、传动连板3 8、传动连板4 9、传动连板1 10、边极拐臂 11、杆端关节轴承